



testo Klima-Sonden der neuesten Generation mit fixem Kabel

Bedienungsanleitung



Inhaltsverzeichnis

1	Zu diesem Dokument	3
2	Sicherheit und Entsorgung	3
3	Systembeschreibung.....	4
4	Gerätebeschreibung.....	5
4.1	Hitzdraht-Sonde inkl. Temperatursensor (0635 1032).....	5
4.2	Flügelrad-Sonde (Ø 16 mm) (0635 9532)	6
4.3	Hochpräzise Temperatur-Feuchte-Sonde bis + 180 °C (0636 9775)	6
4.4	Lux-Sonde (0635 0551).....	7
4.5	Turbulenzgrad Sonde (0628 0152).....	7
4.6	Laborabzugsonde (0635 1052).....	8
5	Inbetriebnahme	9
6	Instandhaltung	9
6.1	Sonden instandhalten	9
6.1.1	Gerät reinigen	9
6.1.2	Kalibrierung	9
7	Technische Daten	10
8	Zubehör und Ersatzteile	13

1 Zu diesem Dokument

- Die Bedienungsanleitung ist Bestandteil des Gerätes.
- Lesen Sie diese Bedienungsanleitung aufmerksam durch und machen Sie sich mit dem Produkt vertraut, bevor Sie es einsetzen.
- Beachten Sie besonders die Sicherheits- und Warnhinweise, um Verletzungen und Produktschäden zu vermeiden.
- Bewahren Sie diese Dokumentation griffbereit auf, um bei Bedarf nachschlagen zu können.
- Verwenden Sie stets das vollständige Original dieser Bedienungsanleitung.
- Geben Sie diese Bedienungsanleitung an spätere Nutzer des Produktes weiter.

2 Sicherheit und Entsorgung

Sicherheit

- Verwenden Sie das Produkt nur sach- und bestimmungsgemäß und innerhalb der in den technischen Daten vorgegebenen Parameter. Wenden Sie keine Gewalt an.
- Auch von den zu messenden Anlagen bzw. dem Messumfeld können Gefahren ausgehen: Beachten Sie bei der Durchführung von Messungen die vor Ort gültigen Sicherheitsbestimmungen.
- Führen Sie keine Kontakt-Messungen an nicht isolierten, spannungsführenden Teilen durch.
- Lagern Sie das Produkt nicht zusammen mit Lösungsmitteln. Verwenden Sie keine Trockenmittel.
- Führen Sie nur Wartungs- und Instandhaltungsarbeiten an diesem Gerät durch, die in der Dokumentation beschrieben sind. Halten Sie sich dabei an die vorgegebenen Handlungsschritte. Verwenden Sie nur Original-Ersatzteile von Testo.
- Temperaturangaben auf Sonden/Fühlern beziehen sich nur auf den Messbereich der Sensorik. Setzen Sie Handgriffe und Zuleitungen keinen Temperaturen über 50 °C (122 °F) aus, wenn diese nicht ausdrücklich für höhere Temperaturen zugelassen sind.
- Nehmen Sie das Gerät nicht in Betrieb, wenn es Beschädigungen am Gehäuse oder an Zuleitungen aufweist.

Entsorgung

- Führen Sie das Produkt nach Ende der Nutzungszeit der getrennten Sammlung für Elektro- und Elektronikgeräte zu (lokale Vorschriften beachten) oder geben Sie das Produkt an Testo zur Entsorgung zurück.

3 Systembeschreibung

Sie haben eine Sonde mit ggf. weiteren fühlenspezifischem Zubehör erworben. Die Sonde lässt sich direkt mit dem Messgerät testo 440 verbinden.



Detaillierte Informationen zur jeweiligen Funktionsweise der Sonden zusammen mit dem Messgerät testo 440 finden Sie in dem entsprechenden Kapitel der Bedienungsanleitung des Messgerätes.


4 Gerätebeschreibung

4.1 Hitzdraht-Sonde inkl. Temperatursensor (0635 1032)

Anwendung

Die Hitzdraht-Sonde eignet sich in Verbindung mit testo 440 für Strömungs- und Feuchtemessungen in Lüftungskanälen.

Aufbau



Das Diagramm zeigt die Hitzdraht-Sonde in fünf nummerierten Abschnitten: 1. Sensorik mit Schutzhülse, 2. Sondenadapter, 3. Teleskop mit Skalierung, 4. Leitung, 5. Anschluss-Stecker.

1	Sensorik mit Schutzhülse	2	Sondenadapter
3	Teleskop mit Skalierung	4	Leitung
5	Anschluss-Stecker		

ACHTUNG

Beschädigung der Sensorik möglich!

- **Sensorik nicht berühren!**
- **Nach dem Messen Schutzhülse schließen.**



Bei kleinen Strömungsgeschwindigkeiten können bei Temperatur- und Feuchtemessung höhere Messunsicherheiten auftreten. Das Einschalten der Sonde sollte außerhalb eines Kanals unter folgenden Bedingungen durchgeführt werden:
Umgebungstemperatur: 20 °C
Strömung: ca. 0 m/s.



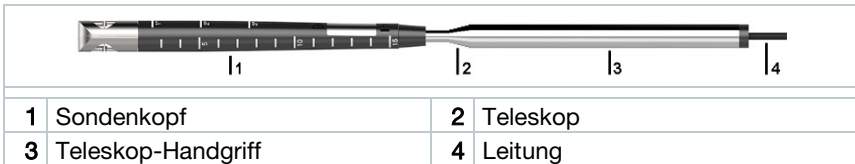
Das Teleskop nach Nutzung zusammenschieben und nicht am Kabel zusammenziehen.

4.2 Flügelrad-Sonde (Ø 16 mm) (0635 9532)

Anwendung

Die Flügelrad-Sonde (Ø 16 mm) eignet sich in Verbindung mit testo 440 für Strömungsmessungen in Lüftungskanälen.

Aufbau



ACHTUNG

Beschädigung der Sensorik möglich!

- **Sensorik nicht berühren!**
- **Nach dem Messen Schutzhülse aufsetzen.**



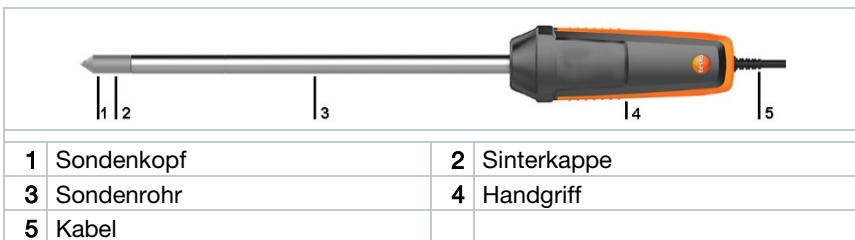
Das Teleskop nach Nutzung zusammenschieben und nicht am Kabel zusammenziehen.

4.3 Hochpräzise Temperatur-Feuchte-Sonde bis + 180 °C (0636 9775)

Anwendung

Die hochpräzise Temperatur-Feuchte-Sonde dient in Verbindung mit dem testo 440 zur Messung von Feuchte und Temperatur.

Aufbau



ACHTUNG

Beschädigung der Sensorik möglich!

- **Sensorik nicht berühren!**

4.4 Lux-Sonde (0635 0551)

Anwendung

Die Lux-Sonde dient in Verbindung mit dem testo 440 zur Bestimmung der Beleuchtungsstärke von Arbeitsplätzen.

Aufbau



ACHTUNG

Beschädigung der Sensorik möglich!

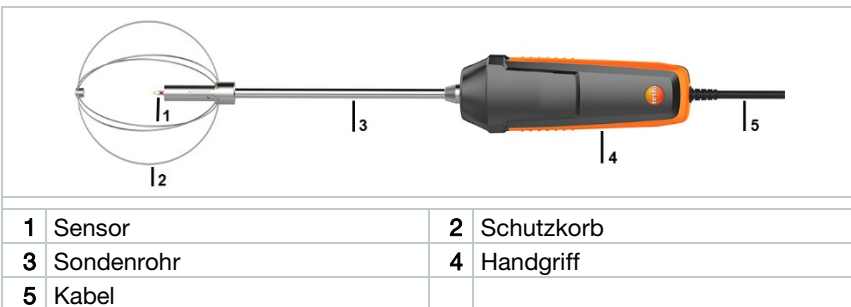
- **Sensorik nicht berühren!**

4.5 Turbulenzgrad Sonde (0628 0152)

Anwendung

Die Turbulenzgrad-Sonde dient in Verbindung mit testo 440 zur Temperatur- und Luftdruckmessung.

Aufbau



ACHTUNG

Beschädigung der Sensorik möglich!

- **Sensorik nicht berühren!**

4.6 Laborabzugsonde (0635 1052)

Anwendung

Die Laborabzugssonde dient in Verbindung mit testo 440 Bestimmung von Strömungsgeschwindigkeiten an Laborabzügen.

Aufbau



1	Sensorik	2	Schutzhülse
3	Taste	4	Hangriff
5	Kabel		

ACHTUNG

Beschädigung der Sensorik möglich!

- **Sensorik nicht berühren!**
- **Nach dem Messen Schutzhülse über die Sensorik schieben.**



Bei kleinen Strömungsgeschwindigkeiten können bei Temperaturmessung höhere Messunsicherheiten auftreten!

5 Inbetriebnahme

Messwerte anzeigen

- ✓ | Sonde ist mit dem Messgerät verbunden.
- ▶ | Messwerte werden angezeigt.

6 Instandhaltung

6.1 Sonden instand halten

6.1.1 Gerät reinigen



Verwenden Sie keine scharfen Reinigungs- oder Lösungsmittel sondern schwache Haushaltsreiniger oder Seifenlauge.



Halten Sie die Anschlüsse stets sauber und frei von Fett und anderen Ablagerungen.

Reinigen Sie das Gerät und die Anschlüsse mit einem feuchten Tuch und trocknen Sie es ab.

6.1.2 Kalibrierung



Die Sonden werden standardmäßig mit einem Werks-Kalibrierprotokoll ausgeliefert.

In vielen Applikationen empfiehlt sich eine Re-Kalibrierung der Sonden in einem Intervall von 12 Monaten.

Diese können durch Testo Industrial Services (TIS) oder andere zertifizierte Dienstleister mit Hilfe einer leicht verwendbaren Service Software durchgeführt werden.

Bitte kontaktieren Sie Testo für weiterführende Informationen.

7 Technische Daten



- Abgleichbedingungen für Strömungssonden:
Abgeglichen im Freistrah \varnothing 350 mm, Bezugsdruck 1013 hPa, bezogen auf testo Referenz Laser Doppler Anemometer (LDA).
- Hinweis für Strömungssonden:
Bei kleinen Strömungsgeschwindigkeiten können bei Feuchte- und Temperaturmessung höhere Messunsicherheiten auftreten!
- Hinweis für Feuchtesonden:
Bitte setzen Sie die Feuchtesonden nicht in betauender Atmosphäre ein. Für den kontinuierlichen Einsatz in Hochfeuchtebereichen
> 80 %rF bei ≤ 30 °C für > 12 h
> 60 %rF bei > 30 °C für > 12 h
wenden Sie sich an den Testo-Service oder kontaktieren Sie uns über die Testo-Website.

Hitzdraht-Sonde inkl. Temperatursensor (0635 1032)

Eigenschaft	Wert
Messbereich	0 ... +30 m/s -20 ... +70 °C 700 ... 1100 hPa
Genauigkeit (bei 22 °C, ± 1 Digit)	$\pm (0,03 \text{ m/s} + 4 \% \text{ v. Mw.}) (0 \dots 20 \text{ m/s})$ $\pm (0,5 \text{ m/s} + 5 \% \text{ v. Mw.}) (20,01 \dots 30 \text{ m/s})$ $\pm 0,5 \text{ °C} (0 \dots +70 \text{ °C})$ $\pm 3 \text{ hPa}$
Auflösung	0,01 m/s 0,1 °C 0,1 hPa
Lagertemperatur	-20 °C ... +70 °C
Betriebstemperatur	-20 °C ... +70 °C
Schutzklasse	IP20
Abmessung	Kabellänge: 1,7 m Auszugslänge mit Teleskop: 850 mm \varnothing Sondenkopf am Sensor: 9 mm \varnothing Sondenrohr Ende: 12 mm
Gewicht	90 g
Richtlinien, Normen und Prüfungen	EG-Richtlinie: 2014/30/EU

Flügelrad-Sonde (Ø16 mm) (0635 9532)

Eigenschaft	Wert
Messbereich	0,6 ... 50 m/s
Genauigkeit (bei 22 °C, ± 1 Digit)	± (0,2 m/s +1 % v. Mw.) (0,6 ... 40 m/s) ± (0,2 m/s +2 % v. Mw.) (40,1 ... 50 m/s)
Auflösung	0,1 m/s
Lagertemperatur	-10 °C ... +70 °C
Betriebstemperatur	-10 °C ... +70 °C
Schutzklasse	IP20
Abmessung	Kabellänge: 1,7 m Auszugslänge mit Teleskop: 850 mm Ø Sondenkopf: 16 mm Ø Sondenrohr Ende: 12 mm
Gewicht	148 g
Richtlinien, Normen und Prüfungen	EG-Richtlinie: 2014/30/EU

Hochpräzise Temperatur-Feuchte-Sonde bis +180 °C (0636 9775)

Eigenschaft	Wert
Messbereich	-20 ... +180 °C 0 ... 100 %rF
Genauigkeit (bei 22°C, ±1 Digit)	±0,5 °C (-20 ... 0 °C) ±0,4 °C (0,1 ... +50 °C) ±0,5 °C (+50,1 ... +180 °C)
Genauigkeit (bei 25°C, ±1 Digit)	'±3 %rF (0 ... 2 %rF) ±2 %rF (2,1 ... 98 %rF) ±3 %rF (98,1 ... 100 %rF) Zusätzliche Unsicherheit - Langzeitstabilität: ±1 %rF/Jahr
Auflösung	0,1 °C 0,1 %rF
Temperaturkoeffizient	typ(k=1) ±0.03 %rF/K (-20 ... +50 °C) typ(k=1) ±0.06 %rF/K (+50 ... +180 °C)
Lagertemperatur	-20 ... 60 °C
Betriebstemperatur	Handgriff: -5 ... +50 °C Sondenkopf: -20 ... +180 °C
Schutzklasse	IP20

Eigenschaft	Wert
Abmessung	Kabellänge: 1,4 m Gesamtlänge Sonde: 420 mm Länge Sondenrohr: 270 mm Ø Sondenrohr: 12 mm
Gewicht	255 g
Richtlinien, Normen und Prüfungen	EG-Richtlinie: 2014/30/EU

Lux-Sonde (0635 0551)

Eigenschaft	Wert
Messbereich	0 ... 100 000 lux
Genauigkeit (bei 22 °C, ±1 Digit)	DIN EN 13032-1 Anhang B; Klasse C nach DIN 5032-7
Auflösung	0,1 lux < 10000 lux 1 lux ≥ 10000 lux
Lagertemperatur	-20 ... +50 °C
Betriebstemperatur	0 ... +50 °C
Umgebungsfeuchte	Bevorzugter Einsatz: 20 ... 80 %rF
Abmessung	Kabellänge: 1,4 m Gehäuse: 110 x 55 x 22 mm
Gewicht	110 g
Richtlinien, Normen und Prüfungen	EG-Richtlinie: 2014/30/EU

Turbulenzgrad Sonde (0628 0152)

Eigenschaft	Wert
Messbereich	0 ... +5 m/s 0 ... +50 °C 700 ... 1100 hPa
Genauigkeit (bei 22°C, ±1 Digit)	± (0.03 m/s + 4 % v. Mw.) (0 ... +5 m/s) ± 0,5 °C ± 3 hPa
Auflösung	0,01 m/s 0,1 °C 0,1 hPa
Lagertemperatur	-20 ... +60 °C
Betriebstemperatur	0 °C ... +50 °C

Eigenschaft	Wert
Abmessung	Kabellänge: 1,4 m Gesamtlänge Sonde: 400 mm Länge Sondenrohr: 195 mm
Gewicht	250 g
Richtlinien, Normen und Prüfungen	EG-Richtlinie: 2014/30/EU

Laborabzugssonde (0635 1052)

Eigenschaft	Wert
Messbereich	0 ... +5 m/s 0 ... +50 °C 700 ... 1100 hPa
Genauigkeit (bei 22°C, ±1 Digit)	± (0,02 m/s + 5 % v. Mw.) (0 ... +5 m/s) ± 0,5 °C ± 3 hPa
Auflösung	0,01 m/s 0,1 °C 0,1 hPa
Lagertemperatur	-20 ... +60 °C
Betriebstemperatur	0 °C ... +50 °C
Abmessung	Kabellänge: 1,4 m Gesamtlänge Sonde: 350 mm Länge Sondenrohr: 195 mm
Gewicht	230 g
Richtlinien, Normen und Prüfungen	EG-Richtlinie: 2014/30/EU

8 Zubehör und Ersatzteile

Beschreibung	Artikel-Nr
Messstativ mit normkonformer Positionierung der Sonden (inkl. Tasche)	0554 1590



Testo SE & Co. KGaA
Testo-Straße 1
79853 Lenzkirch
Germany
Tel.: 07653 681-0
Fax: 07653 681-7699
Email: info@testo.de
Internet: www.testo.de