

Verbindungsrahmen

für die Montage der
Verschlussklappen
AS und RS

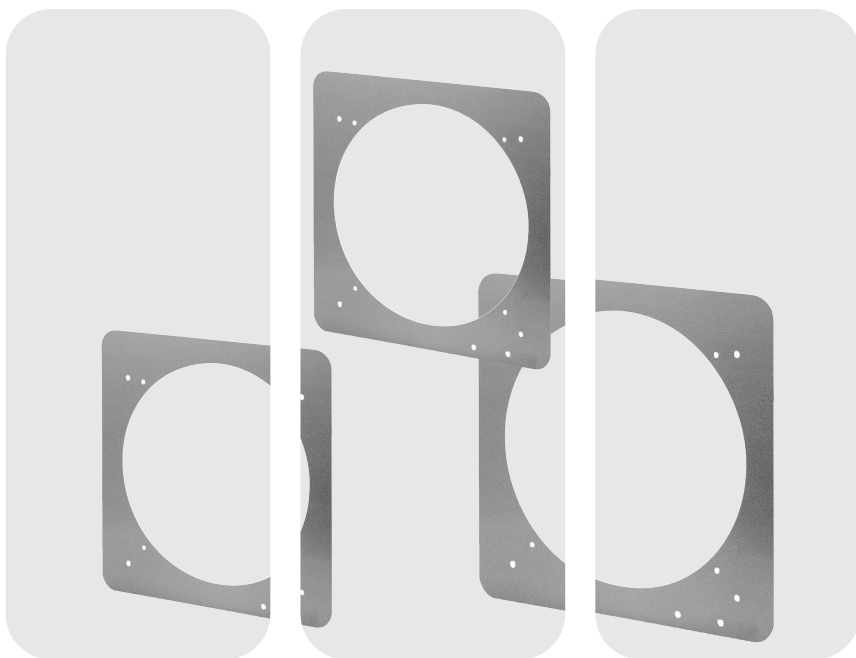


MAICO
VENTILATOREN

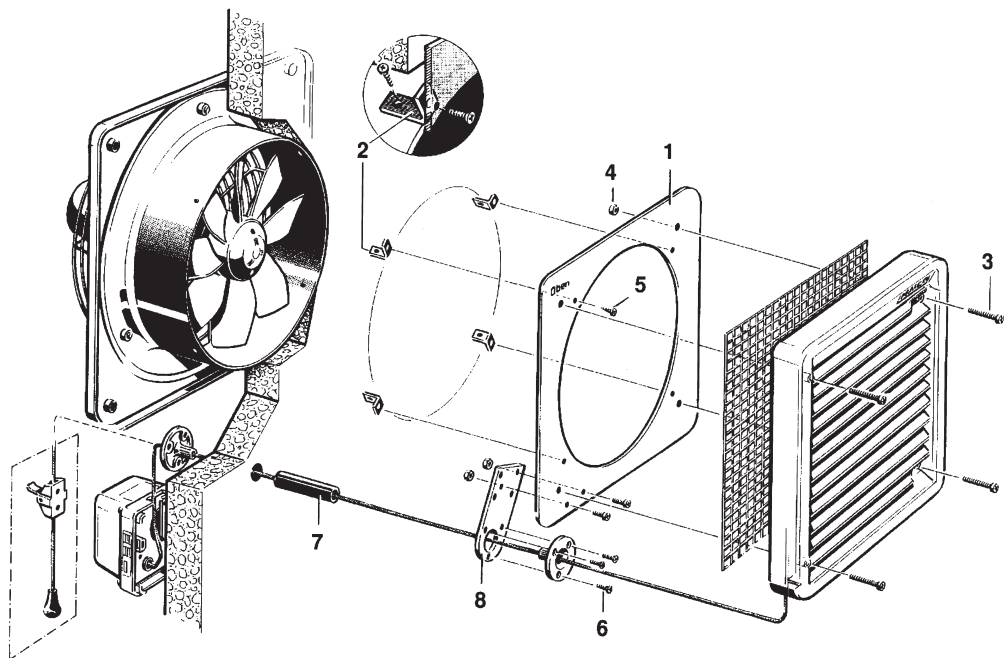
www.maico.de

ZVR 20/25/30/35/40/45

Montageanleitung



CE



Montageanweisung der selbsttätigen Verschlussklappe AS 20.. / ..45 mit Hilfe eines Zwischenverbindungsrahmens ZVR

Zubehör besteht aus

Pos. (1)	1 St. Verbindungsrahmen
Pos. (2)	4 St. Winkel
Pos. (3)	4 St. Schraube M4 x 25
Pos. (4)	4 St. Sechskantmutter M4
Pos. (5)	8 St. Schraube M4 x 8 (Gewinde formend)

Vorarbeiten

1. Winkel (2) auf Verbindungsrahmen (1) mit Schrauben (5) befestigen.
2. Auf den Ventilator-Ausblasstutzen Verbindungsrahmen (1) setzen und ausrichten.
Markierung "OBEN" beachten!
3. 4 Löcher anzeichnen und mit \varnothing 3,5 mm bohren.

Montage

1. Nach Einbau des Ventilators den Verbindungsrahmen (1) mit Schrauben (5) befestigen.
Markierung "OBEN" beachten!
2. Verschlussklappe mittels Schrauben (3) und Muttern (4) auf dem Verbindungsrahmen (1) befestigen.

Montageanweisung der manuell bzw. mit Stellmotor zu betätigenden Verschlussklappe RS 20.. / ..45 mit Hilfe eines Zwischenverbindungsrahmens ZVR

Zubehör besteht aus

- siehe Verschlussklappe AS 20../..45 Pos. (1) bis (5)
- weiteres Zubehör:

Pos. (6)	7 St. Schraube M4 x 8 (Gewinde formend)
Pos. (7)	1 St. Führungsrohr
Pos. (8)	1 St. Führungsblech
Pos. (9)	1 St. Winkel

Hinweis

Bei Montage des Stellmotors MS 2 die Länge der Kordel so gering wie möglich halten, um eine Längenänderung durch Dehnung zu vermeiden.

Vorarbeiten

1. bis 3. siehe Verschlussklappe AS 20.. / ..45
4. Umlenkdüse (Zubehör RS) mit Schrauben (6) an Führungsblech (8) schrauben.
5. Führungsblech (8) mit Schrauben (6) an Verbindungsrahmen (1) befestigen (RS 20, 25, 30 links, RS 35, 40, 45 mittig).
6. Fluchtend mit der im Führungsblech (8) montierten Umlenkdüse ein Loch \varnothing 18 mm für die zweite Umlenkdüse bohren.
7. Zweite Umlenkdüse von innen befestigen.
8. Führungsrohr (7) nach Tabelle auf Länge schneiden und auf Umlenkdüse in der Wand stecken.

Tabelle:

TYP	Rohrlänge (7)
RS 20	33 mm
RS 25	46 mm
RS 30	61 mm
RS 35	78 mm
RS 40	88 mm
RS 45	96 mm

Montage

1. und 2. siehe Verschlussklappe AS 20.. / ..45
3. Bei RS 35, 40, 45 Winkel (9) auf Führungsblech (8) schrauben.
4. Zugkordel durch Umlenkdüse und Führungsrohr (7) fädeln.

Besuchen Sie uns auch im Internet

– MAICO-Homepage

 www.maico.de



Maico Elektroapparate-Fabrik GmbH · Steinbeisstrasse 20 · D-78056 Villingen-Schwenningen
Service-Hotline 01805 / 69 41 10 · e-mail info@maico.de